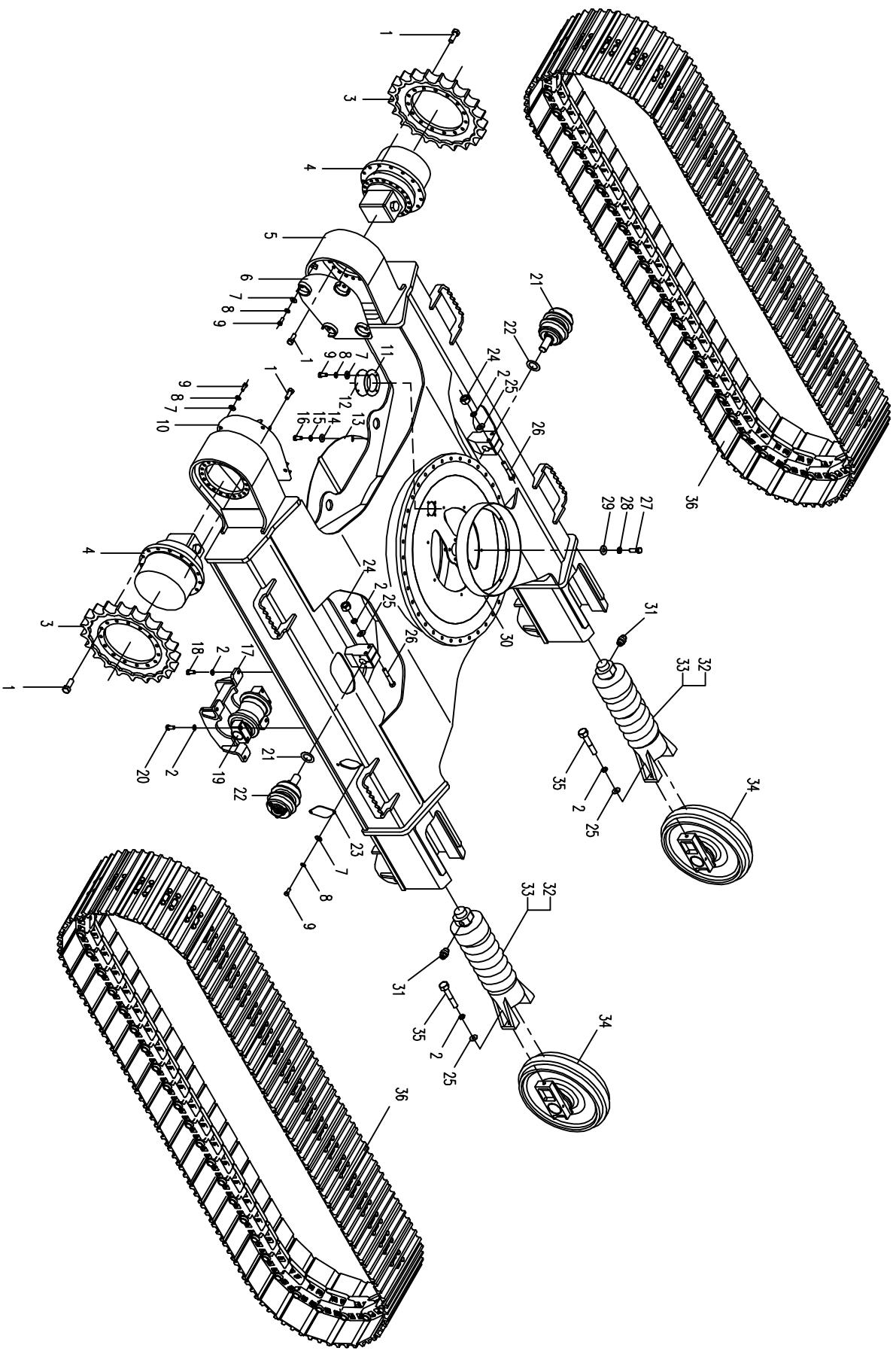


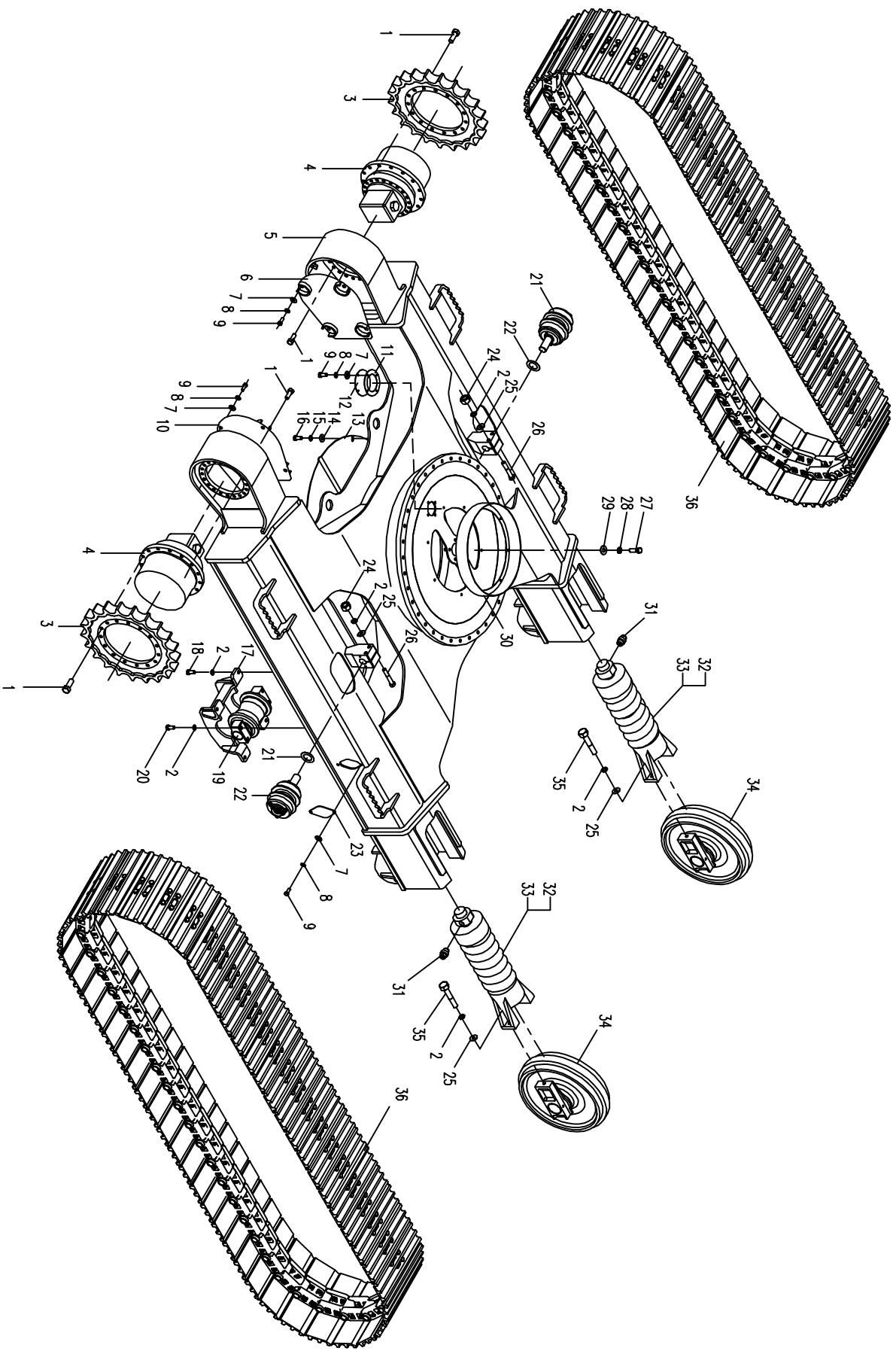
01.1.1 底盘总成(适用870B, 870C, 870D机型) CHASSIS ASSEMBLY (APPLY TO 870B, 870C, 870D TYPE)

序号 No.	数量 Quantity	代号 Code	名称 Description		备注 Remark
1	70	M16X45 GB/T5783	六角头螺栓	Bolt	12.9-达克罗
2	64	16 GB/T93	弹簧垫圈	Spring washer	达克罗
3	2	870-0100001	驱动轮	Driving wheel	
4	2	870-7505000	行走马达	Traveling motor	
5	1	870-0101000	车架总成	Chassis assembly	标配
	1	870-0121000	车架总成	Chassis assembly	选装, 配推土铲
6	1	870-0109000	左马达盖板	Left motor shield	
7	16	10 GB/T97.1	垫圈	Washer	
8	16	10 GB/T93	弹簧垫圈	Spring washer	
9	16	M10X20 GB/T5783	六角头螺栓	Bolt	8.8-Zn.D
10	1	870-0111000	右马达盖板	Right motor shield	
11	1	870-0100002	密封垫	Sealed ring	
12	1	870-0100003	油口盖板	Cover plate	
13	1	870-0108000	封底板	Chassis cover plate	
14	4	10 GB/T97.1	平垫圈	Washer	
15	4	10 GB/T93	弹簧垫圈	Spring washer	
16	4	M12X25 GB/T5783	六角头螺栓	Bolt	8.8-Zn.D
17	2	870-0107000	防脱架	Guard Track	
18	8	M16X45 GB/T5783	六角头螺栓	Bolt	10.9-氧化
19	14	870-0104000	支重轮总成	Idler assembly	
20	56	M16X90 GB/T5782	六角头螺栓	Bolt	10.9-达克罗
21	2	870-0100004	调节垫片	Shim	
22	2	870-0105000	托链轮总成	Carrier roller assembly	
23	2	860-0100002	侧盖板	Side cover plate	
24	4	M16 GB/T6170	六角头螺栓	Nut	
25	4	16 GB/T97.1	平垫圈	Washer	
26	4	M16X120 GB/T5782	六角头螺栓	Bolt	10.9-达克罗
27	8	M8X16 GB/T5783	六角头螺栓	Bolt	与870-0101000配套使用

01.1.1 底盘总成(适用870B,870C,870D机型) CHASSIS ASSEMBLY(APPLY TO 870B,870C,870D TYPE)



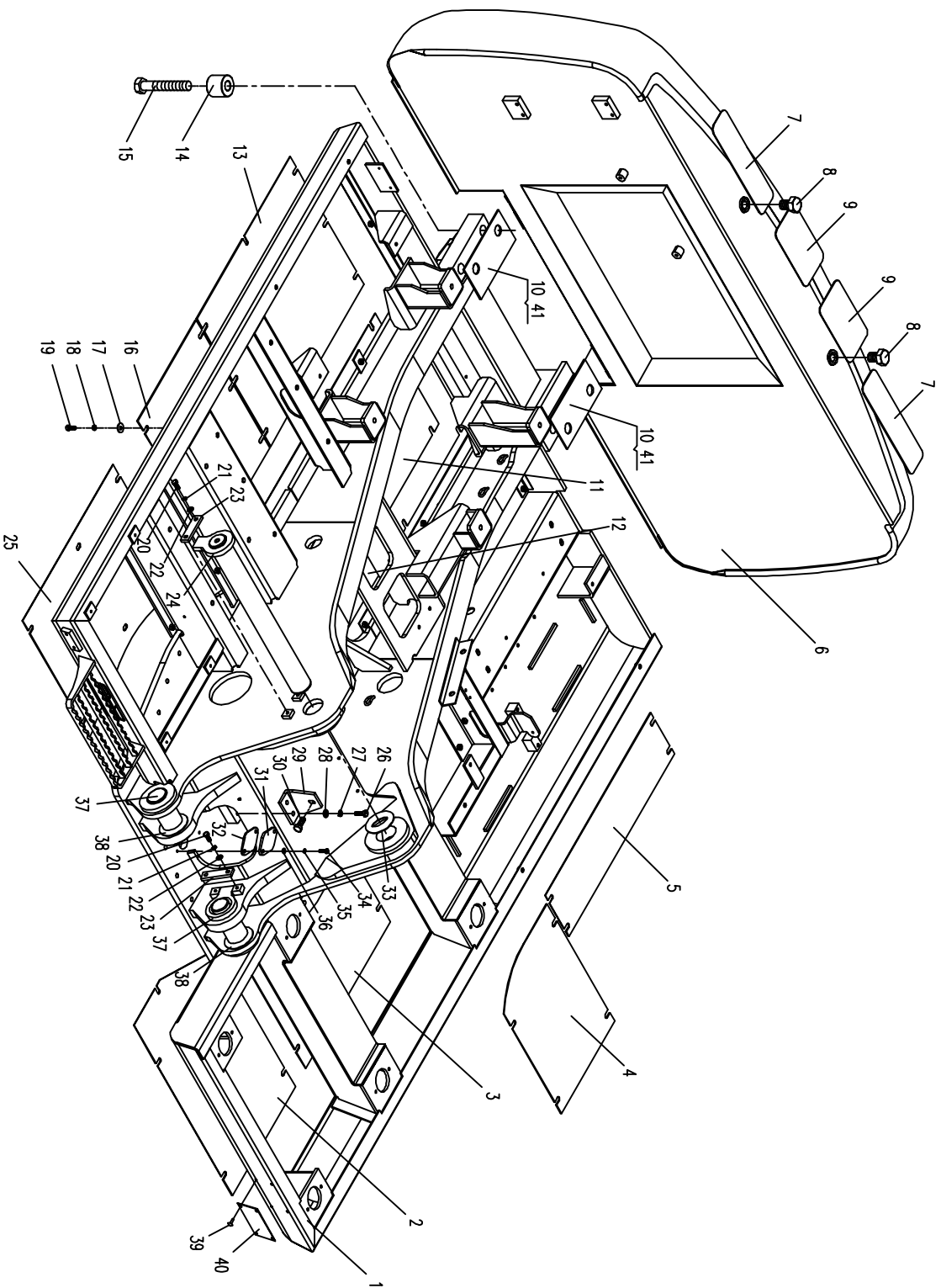
01.1.1 底盘总成(适用870B,870C,870D机型) CHASSIS ASSEMBLY(APPLY TO 870B,870C,870D TYPE)



02.1.1 回转平台(适用870B,870C,870D机型,TOSHIBA 系统) SLEWING PLATFORM(APPLY TO 870B,870C,870D TYPE,TOSHIBA SYSTEM)

序号 No.	数量 Quantity	代号 Code	名称 Description		备注 Remark
1	1	870-0201000B	平台	Platform	适用870C机型,TOSHIBA 系统
	1	870A-0201000A	平台	Platform	适用870B机型,TOSHIBA 系统
	1	870D-0201000	平台	Platform	适用870D机型,TOSHIBA 系统
2	1	870-0200001	左一封底板	First Left Cover Plate	
3	1	870-0200002	左二封底板	Second Left Cover Plate	
4	1	870-0200003	左三封底板	Third Left Cover Plate	
5	1	870-0200004	左四封底板	Forth Left Cover Plate	适用870B , 870C , 870D机型
6	1	870-0208000	平衡重	Counter Weight	
7	2	860A-0900002	防滑砂纸	Ribband Sand Paper	
8	2	M30 × 40 GB/T5783	六角头螺栓	Blot	8.8-达克罗
9	2	870-0200021	防滑砂纸	Ribband Sand Paper	
10	适量	870-0200017A	调整垫片	Adjustive Washer	
11	1	870-0200006A	中二封底板	Second Middle Cover Plate	适用870C,870D机型
	1	870A-0200001	中二封底板	Second Middle Cover Plate	适用870B机型
12	1	870-0200005A	中一封底板	First Middle Cover Plate	
13	1	870-0200007A	右三封底板	Third Right Cover Plate	
14	4	870-0200016A	垫圈	Washer	
15	4	M30X180 GB/T5782	六角头螺栓	Blot	10.9-氧化
16	1	870-0200008	右二封底板	Second Right Cover Plate	
17	42	10 GB/T96	大垫圈	Biger Washer	Zn.D
18	42	10 GB/T93	弹簧垫圈	Spring Washer	Zn.D
19	42	M10 × 25 GB/T5783	六角头螺栓	Blot	8.8-Zn.D
20	6	M10 × 25 GB/T5783	六角头螺栓	Blot	8.8-达克罗
21	6	10 GB/T93	弹簧垫圈	Spring Washer	达克罗
22	6	10 GB/T97.1	平垫圈	Washer	达克罗
23	3	870-0200014	压板	Locking-Plate	
24	1	870-0204000	动臂销轴	Shaft Pin	
25	1	870-0200009	右一封底板	First Right Cover Plate	

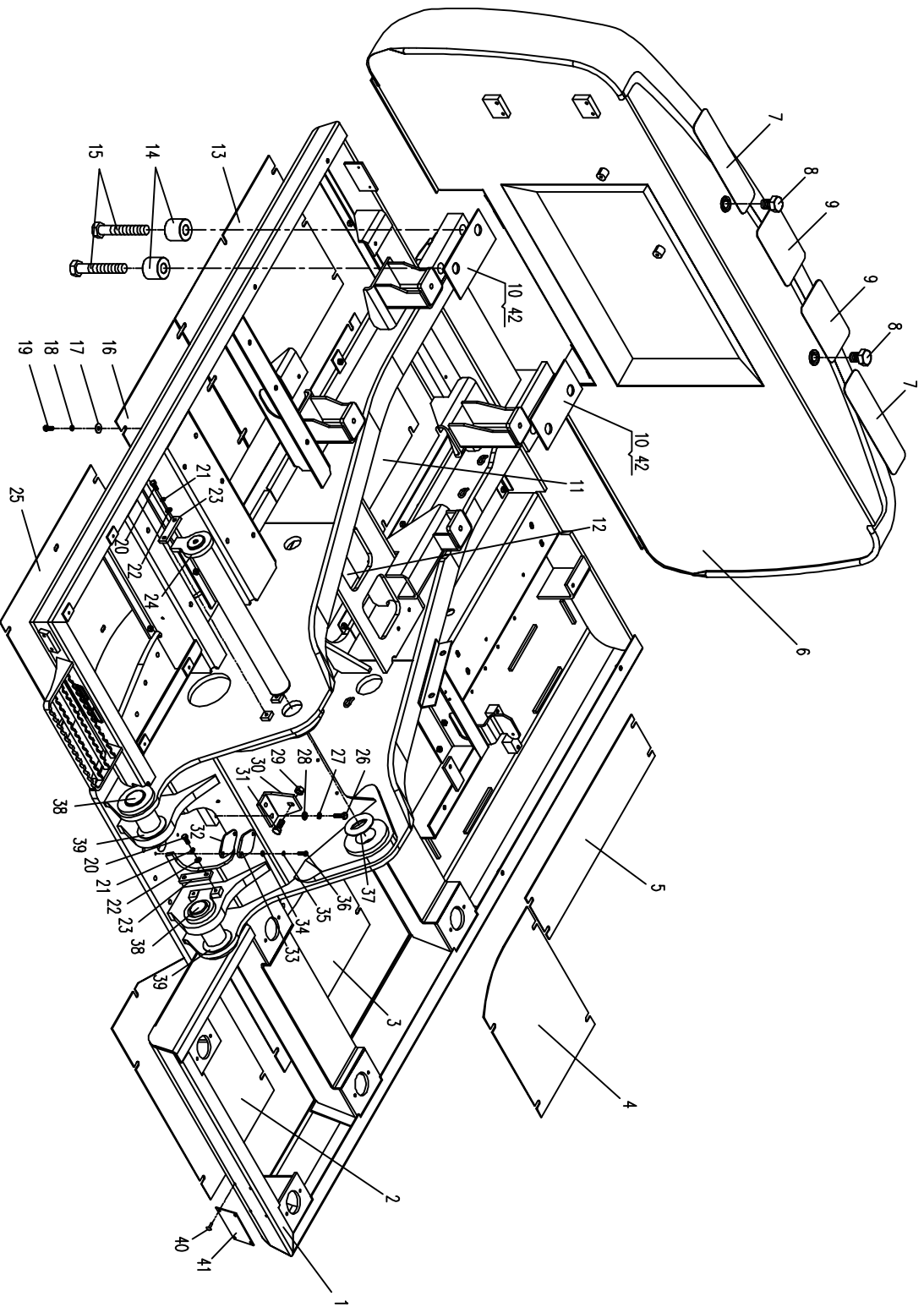
02.1.1 回转平台(适用870B,870C,870D机型,TOSHIBA系统)SLEWING PLATFORM(APPLY TO 870B,870C,870D TYPE,TOSHIBA SYSTEM)



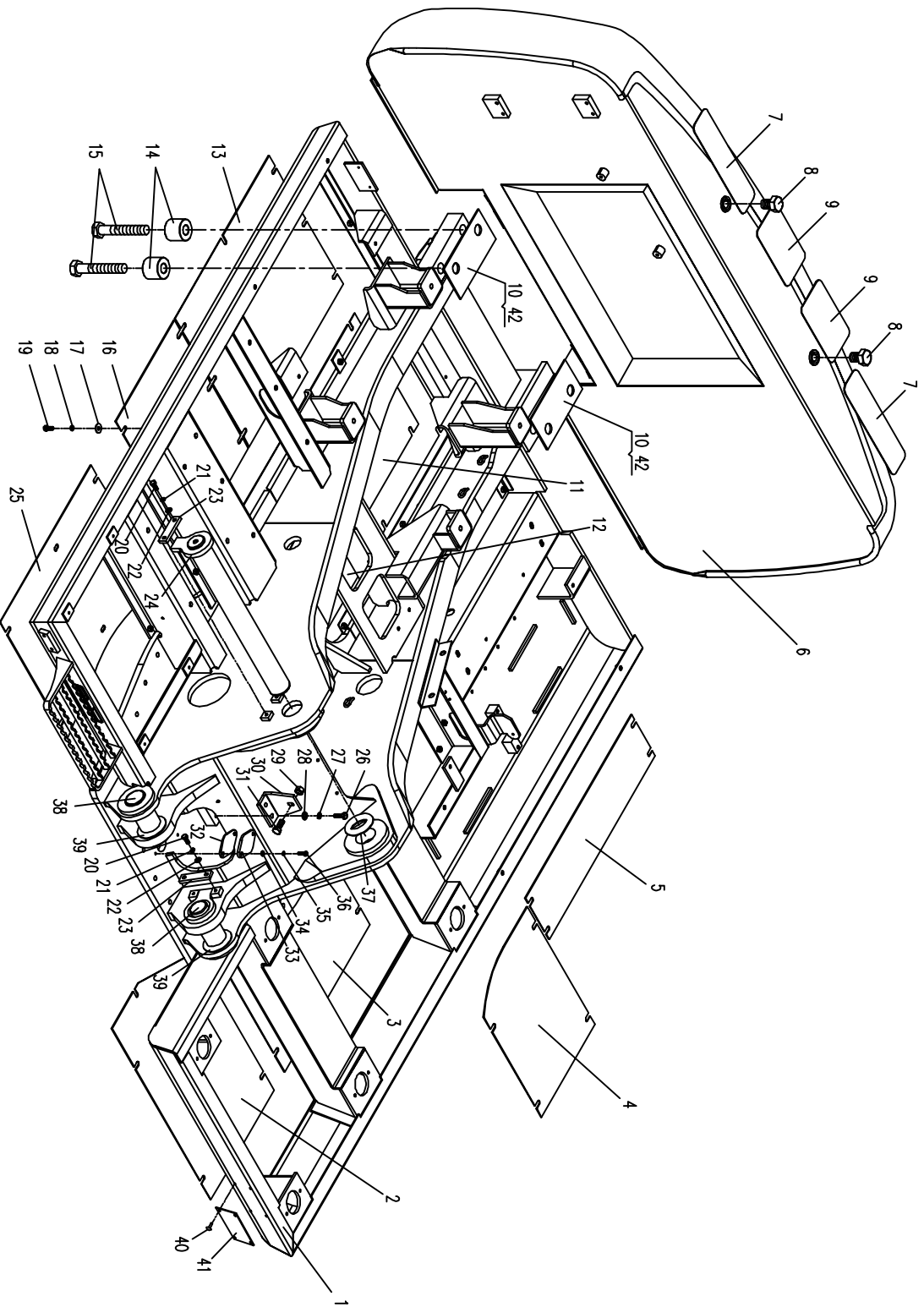
02.1.2 平台(适用870B,870C机型,韩国系统) SLEWING PLATFORM (APPLY TO 870B,870C TYPE,COREA SYSTEM)

序号 No.	数量 Quantity	代号 Code	名称 Description		备注 Remark
1	1	870B-0201000	平台	Platform	适用870B机型,韩国系统
	1	870C-0201000	平台	Platform	适用870C机型,韩国系统
		870D-0204000	平台	Platform	适用870D机型,韩国系统
2	1	870-0200001	左一封底板	First Left Cover Board	
3	1	870-0200002	左二封底板	Second Left Cover Board	
4	1	870-0200003	左三封底板	Third Left Cover Board	
5	1	870B-0200001	左四封底板	Forth Left Cover Board	适用870B机型
	1	870-0200004	左四封底板	Forth Left Cover Board	适用870C,870D机型
6	1	870-0208000	平衡重	Counter Weight	8.8-Zn.D
7	2	860A-0900002	防滑砂纸	Ribband Sand Paper	
8	2	M30×40 GB/T5783	六角头螺栓	Blot	
9	2	870-0200021	防滑砂纸	Ribband Sand Paper	
10	2	870-0200017A	调整垫片	Adjustive Washer	
11	1	870-0200006A	中二封底板	Second Middle Cover Board	适用870C,870D机型
	1	870A-0200001	中二封底板	Second Middle Cover Board	适用870B机型
12	1	870-0200005A	中一封底板	First Middle Cover Board	
13	1	870-0200007A	右三封底板	Third Right Cover Board	
14	4	870-0200016A	垫圈	Washer	Zn.D
15	4	M30×180 GB/T5782	六角头螺栓	Blot	10.9-氧化
16	1	870-0200008	右二封底板	Second Right Cover Board	
17	42	10 GB/T96	大垫圈	Biger Washer	Zn.D
18	42	10 GB/T93	弹簧垫圈	Spring Washer	Zn.D
19	42	M10×25 GB/T5783	六角头螺栓	Blot	8.8-Zn.D
20	6	M10×25 GB/T5783	六角头螺栓	Blot	8.8-达克罗
21	6	10 GB/T93	弹簧垫圈	Spring Washer	达克罗
22	6	10 GB/T97.1	平垫圈	Washer	达克罗
23	3	870-0200014	压板	Locking Plate	
24	1	870-0204000	动臂销轴	Shaft Pin	

02.1.2 平台(通用870B,870C, 870D机型,韩国系统) SLEWING PLATFORM (APPLY TO 870B,870C, 870D TYPE,COREA SYSTEM)



02.1.2 平台(通用870B,870C, 870D机型,韩国系统) SLEWING PLATFORM (APPLY TO 870B,870C, 870D TYPE,COREA SYSTEM)

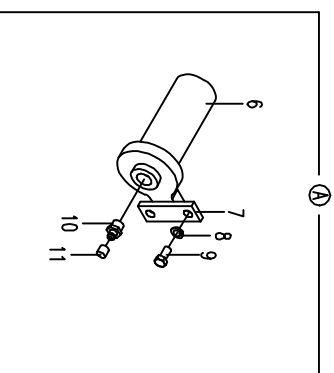
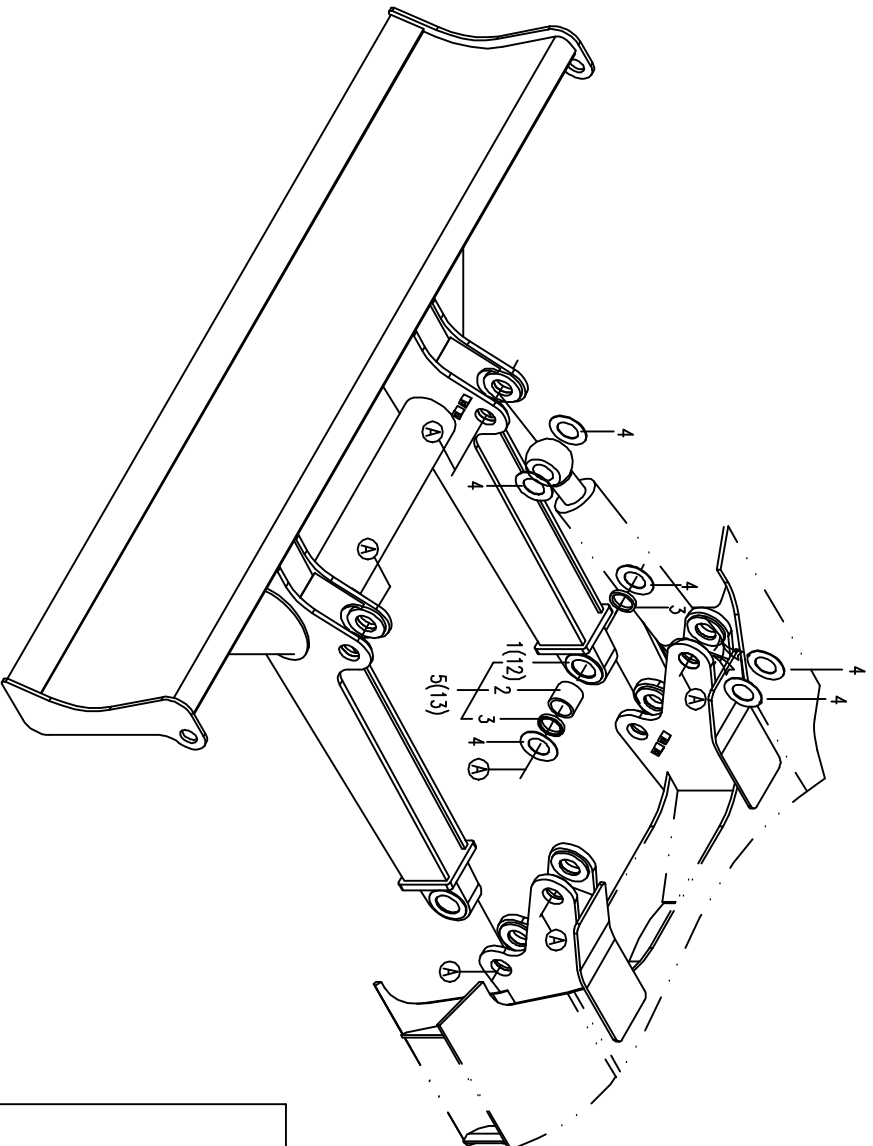


03.1.1

推土装置(适用870C机型)

DOZER EQUIPMENT

(APPLY TO 870C TYPE)



04.1.1 工作装置1 (适用870B,870C,870D机型) WORKING EQUIPMENT 1 (APPLY TO 870B,870C,870D TYPE)

序号 No.	数量 Quantity	代号 Code	名称 Description		备注 Remark
	1	870-0401000	动臂	Boom	适用TOSHIBA系统,包括序号1,13,19,20,21
	1	870B-0411000	动臂	Boom	适用韩国系统,包括序号1,13,19,20,21
1	1	870-0401100D	动臂体	Boom body	适用TOSHIBA系统
		870B-0411100A	动臂体	Boom body	适用韩国系统
2	1	870-0410000	销轴总成	Shaft Pin	
3	8	870-0400006	隔垫片	Spacer washer	
4	1	870-0400011	垫圈	Waher	
5	1	870-0400012	螺母	Nut	
6	1	12 × 120 GB/T91	开口销	Cotter pin	
7	1	870-0409000	销轴总成	Shaft Pin	
8	2	12 GB/T97.1	平垫圈	Washer	达克罗
9	2	12 GB/T93	弹簧垫圈	Spring washer	达克罗
10	2	M12 × 30 GB/T5782	六角头螺栓	Bolt	8.8-达克罗
11	1	870-0400002	压板	Baffle	
12	1	870-0400008	销轴	Shaft Pin	
13	4	870-0401001	铜衬套	Copper bush	
14	2	870-0400014	挡圈	Ring	
15	2	M20 × 150 GB/T31.1	六角头螺杆带孔螺栓	Bolt	8.8—达克罗
16	2	M20 GB/T6170	1型六角螺母	Nut	8—达克罗
17	2	M20 GB/T6178	1型六角开槽螺母	Nut	8—达克罗
18	2	4 × 50 GB/T91	开口销	Cotter pin	
19	1	870-0401004	中间衬套	Middle bush	
20	2	870-0401005	防尘圈	Dust-proof ring	
21	1	870-0401003	隔套	Spacer dush	

