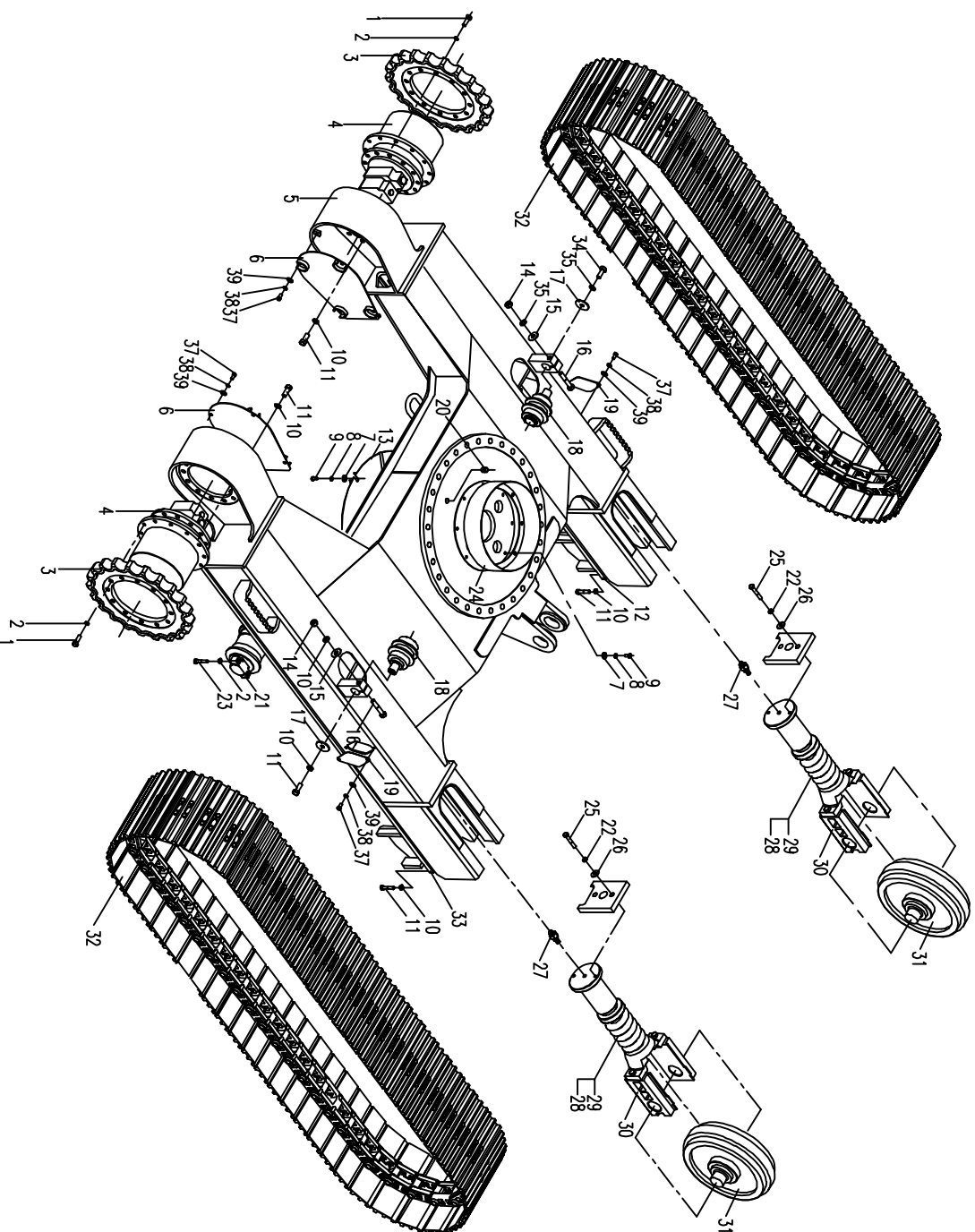


01.1.1 底盘总成 (适用860E、860F、860G、860H机型)

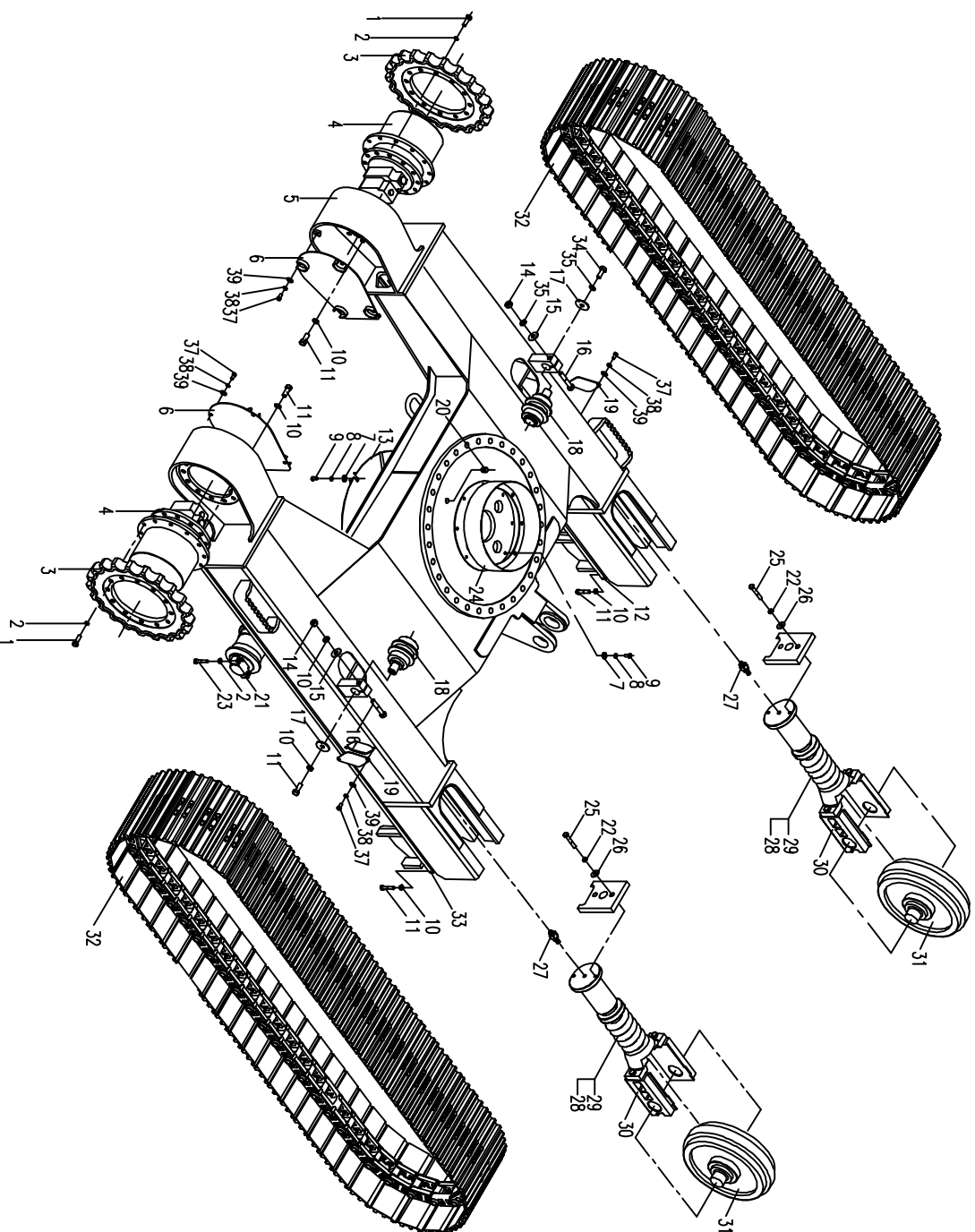
CHASSIS ASSEMBLY (APPLY TO 860E、860F、860G、860H TYPE)

序号 No.	数量 Quantity	代号 Code	名称 Description		备注 Remark
1	24	M14 × 45 GB/T5783	六角头螺栓	Bolt	10.9-达克罗
2	72	14 GB/T 93	弹簧垫圈	Spring washer	达克罗
3	2	860-0100001B	驱动轮	Driving wheel	
4	2	860-7508000	行走马达	Traveling motor	NACHIKAYABA / 帝人/NACHI
5	1	860A-0101000B	车架总成	Chassis assembly	KAYABA / 帝人
	1	860A-0110000B	车架总成	Chassis assembly	NACHI
6	2	860-0107000	行走马达盖板	Traveling motor's cover plate	
7	12	10 GB/T97.1	平垫圈	Washer	Zn.D
8	12	10 GB/T93	弹簧垫圈	Spring washer	Zn.D
9	12	M10 × 20 GB/T5783	六角头螺栓	Bolt	8.8-Zn.D
10	24	16 GB/T93	弹簧垫圈	Spring washer	Zn.D
11	24	M16 × 40 GB/T5783	六角头螺栓	Bolt	10.9-氧化
12	2	860A-0105000	左防脱架	Left frame	
13	1	860-0108000	封底板	Chassis cover plate	
14	2	M16 GB/T6170	1型六角螺母	Nut	8-达克罗
15	2	16 GB/T97.1	平垫圈	Washer	达克罗
16	2	M16 × 90 GB/T5782	六角头螺栓	Bolt	10.9-达克罗
17	2	860-0100007	挡板	block ring	
18	2	860-0104000	托轮总成	Upper roller assembly	
19	2	860-0100002	侧盖板	side cover plate	
20	1	820-0100002	螺塞	plug	
21	12	860-0105000B	支重轮总成	Idler assembly	
22	4	12 GB/T93	弹簧垫圈	Spring washer	Zn.D
23	48	M14 × 60 GB/T5783	六角头螺栓	Bolt	12.9-达克罗
24	1	860-0106000	挡油圈组件	block oil ring	
25	4	M12 × 40 GB/T5783	六角头螺栓	Bolt	8.8-Zn.D

01.1.1 底盘总成(适用860E,860F,860G,860H,机型)
CHASSIS ASSEMBLY (APPLY TO 860E,860F,860G,860H TYPE)



01.1.1 底盘总成(适用860E,860F,860G,860H,机型)
CHASSIS ASSEMBLY (APPLY TO 860E,860F,860G,860H TYPE)

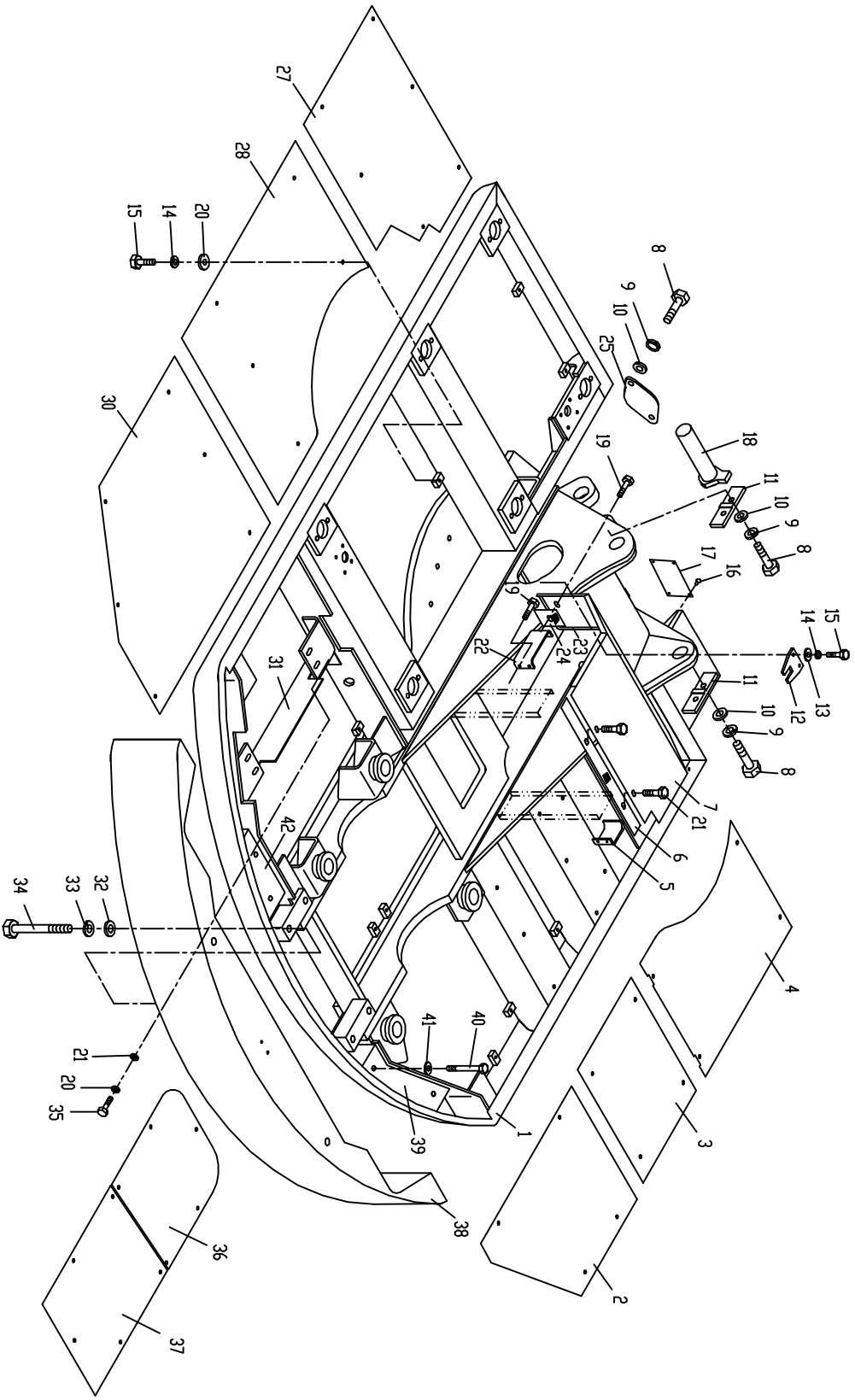


02.1.2 平台 (适用860G机型)

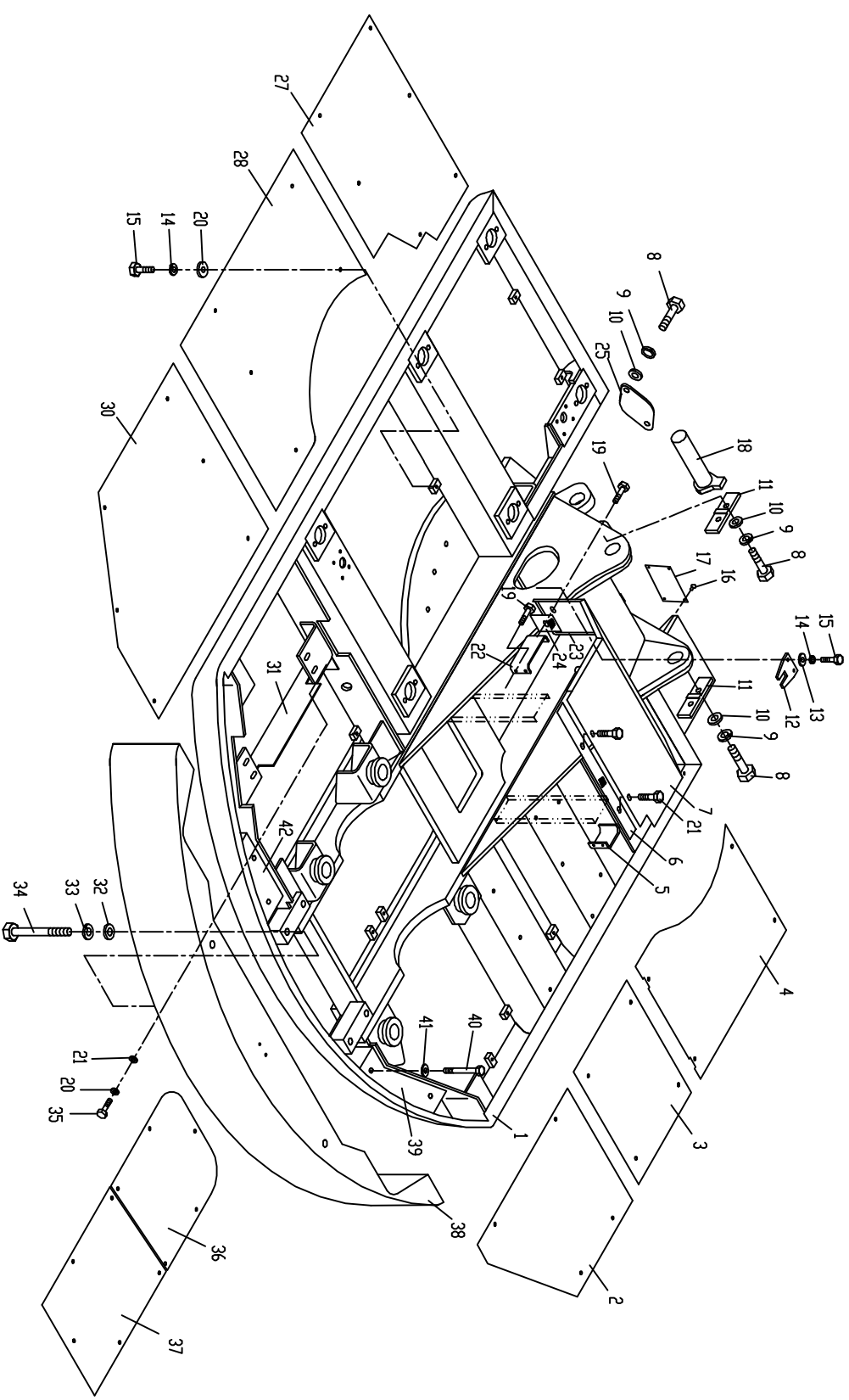
PLATFORM (APPLY TO 860G TYPE)

序号 No.	数量 Quantity	代号 Code	名称 Description	备注 Remark	
1	1	860A-0205000A	平台	Platform	
2	1	860A-0200005	右后封底板	Right-hind cover board	
3	1	860-0200007A	右中封底板	Right-middle cover board	
4	1	860-0200006A	右前封底板	Right-ahead cover board	
5	1	860A-0200003A	右支板	Right supporting	
6	1	860A-0208002	橡胶垫II	Rubber underlay II	
7	1	860A-0208100	盖板组件	Valve cover	
8	6	M12 × 30 GB/T5783	六角头螺栓	Bolt	8.8-达克罗
9	6	12 GB/T93	弹簧垫圈	Spring washer	达克罗
10	6	12 GB/T97.1	平垫圈	Washer	达克罗
11	2	860-0200009	止板	Locking board	
12	1	860-0200012	止板	Locking board	
13	2	10 GB/T95	平垫圈	Washer	Zn.D
14	40	10 GB/T93	弹簧垫圈	Spring washer	Zn.D
15	40	M10 × 25 GB/T5783	六角头螺栓	Bolt	8.8-Zn.D
16	4	4x12 GB/T12618	开口型扁圆头抽芯铆钉	Rivet	
17	1	T0802-01001	标牌 (中文)	Scutcheon(Chinese)	通用件 (标配)
	1	T0802-01002	标牌 (英文)	Scutcheon(English)	通用件 (选装件)
	1	T0802-01003	标牌 (法文)	Scutcheon(French)	通用件 (选装件)
	1	T0802-01004	标牌 (意大利文)	Scutcheon(Italian)	通用件 (选装件)
18	1	860A-0204000	销轴	Shaft pin	
19	6	M6 × 20 GB/T5789	六角法兰面螺栓	Bolt	8.8-达克罗
20	38	10 GB/T96	大垫圈	Large washer	Zn.D
21	2	M10 × 20 GB/T5789	六角法兰面螺栓	Bolt	8.8-达克罗
22	1	860A-0200002A	左支板	Left supporting	
23	1.15m	810-1506005	橡胶边条	Rubber regula	
24	2	860A-0208001	橡胶垫I	Rubber underlay I	

02.1.2 平台(适用860G机型) PLATFORM (APPLY TO 860G TYPE)



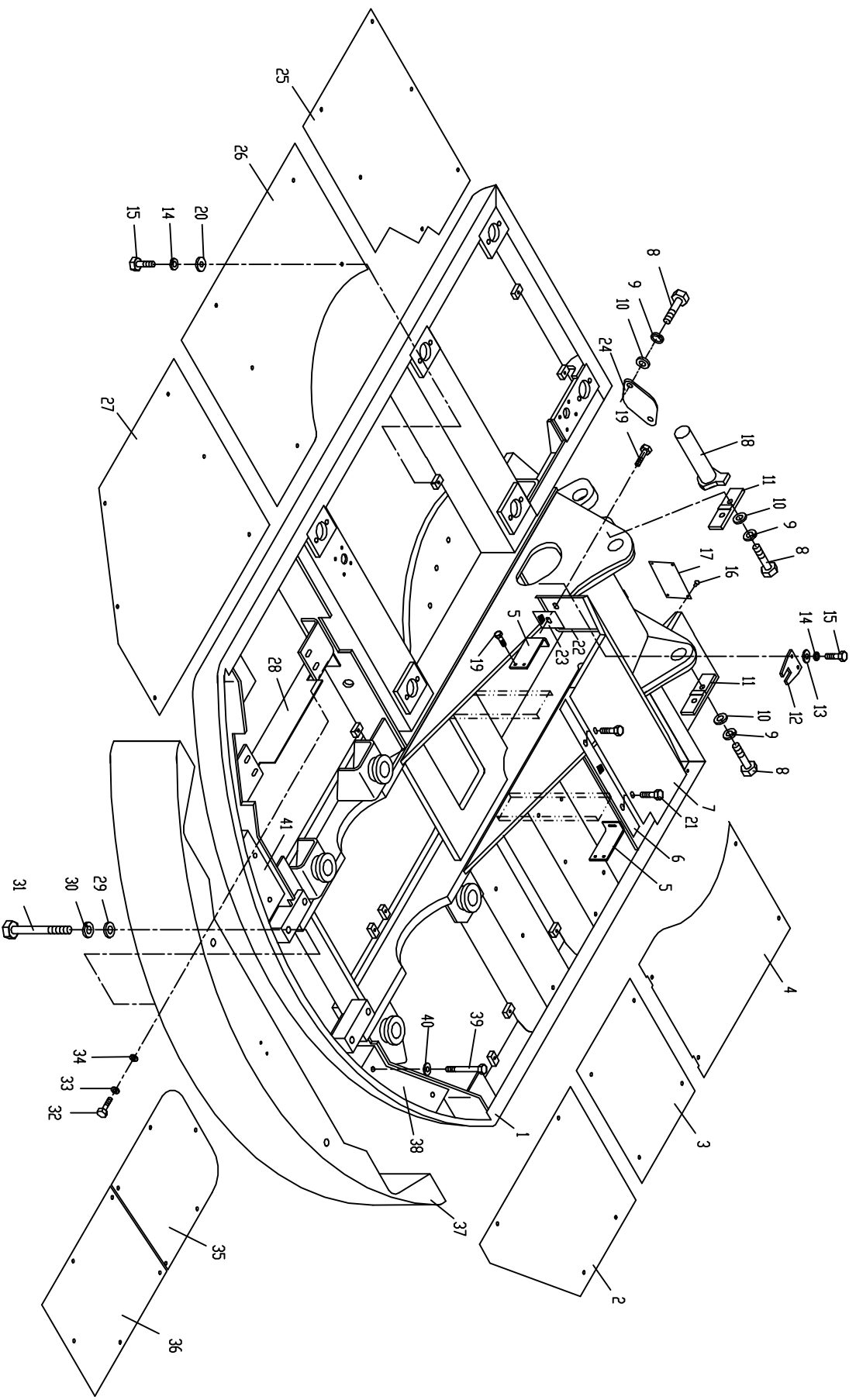
02.1.2 平台(适用860G机型) PLATFORM (APPLY TO 860G TYPE)



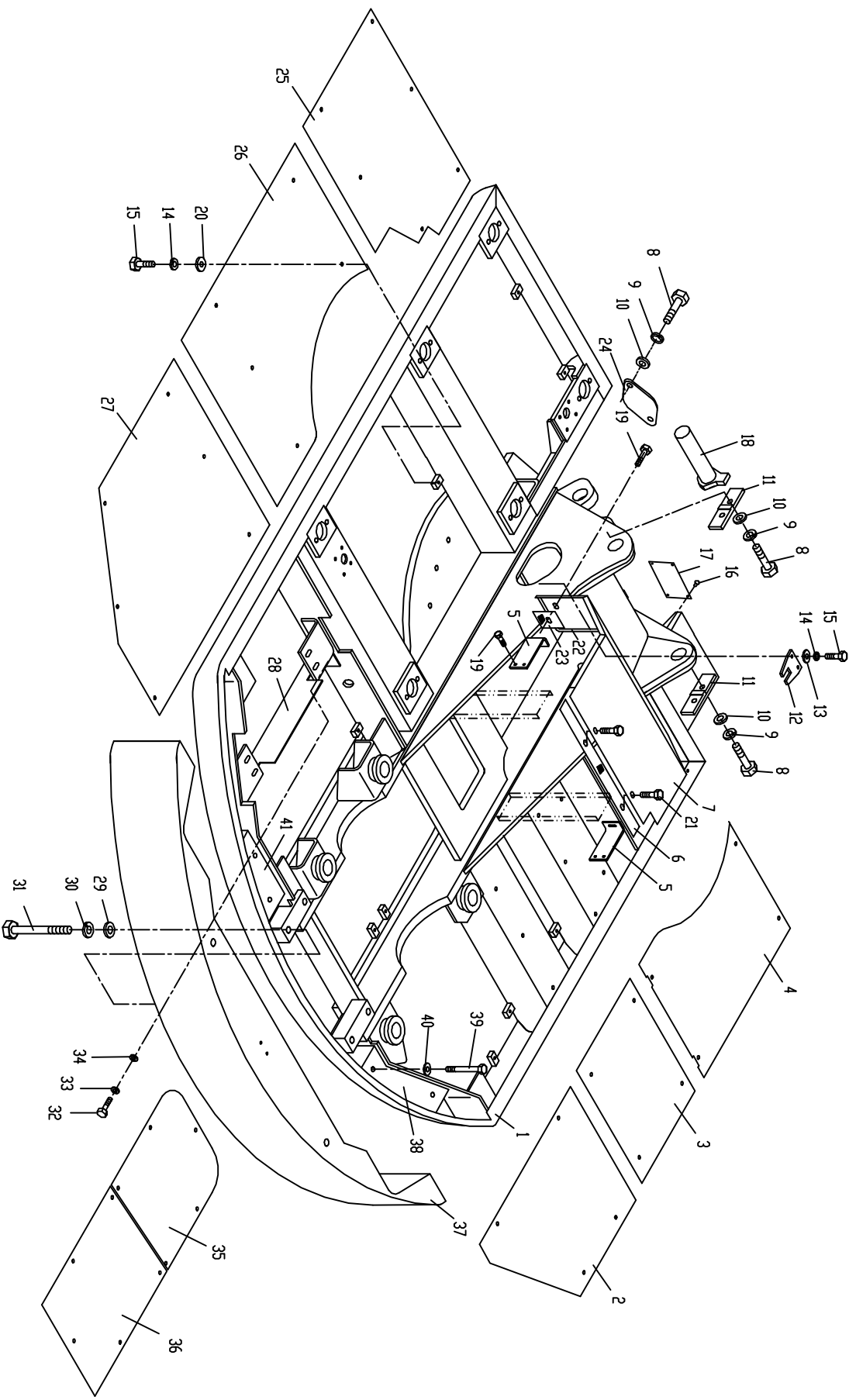
02.1.3 平台 (适用860H机型)
PLATFORM (APPLY TO 860H TYPE)

序号 No.	数量 Quantity	代号 Code	名称 Description		备注 Remark
1	1	860C-0201000	平台	Platform	
2	1	860A-0200005	右后封底板	Right-hind cover board	
3	1	860-0200007A	右中封底板	Right-middle cover board	
4	1	860-0200006A	右前封底板	Right-ahead cover board	
5	2	860C-0200001A	阀罩支板	Supporting	
6	1	860A-0208002	橡胶垫II	Rubber underlay II	
7	1	860C-0208100	盖板组件	Valve cover	
8	6	M12×30 GB/T5783	六角头螺栓	Bolt	8.8-达克罗
9	6	12 GB/T93	弹簧垫圈	Spring washer	达克罗
10	6	12 GB/T97.1	平垫圈	Washer	达克罗
11	2	860-0200009	止板	Locking board	
12	1	860-0200012	止板	Locking board	
13	2	10 GB/T 97.1	平垫圈	Washer	Zn.D
14	40	10 GB/T 93	弹簧垫圈	Spring washer	Zn.D
15	40	M10×25 GB/T5783	六角头螺栓	Bolt	8.8-Zn.D
16	4	4x12 GB/T12618	开口型扁圆头抽芯铆钉	Rivet	
17	1	T0802-01001	标牌 (中文)	Scutcheon(Chinese)	通用件 (标配)
	1	T0802-01002	标牌 (英文)	Scutcheon(English)	通用件 (选装件)
	1	T0802-01003	标牌 (法文)	Scutcheon(French)	通用件 (选装件)
	1	T0802-01004	标牌 (意大利文)	Scutcheon(Italian)	通用件 (选装件)
18	1	860A-0204000	销轴	Shaft pin	
19	6	M6 × 20 GB/T5789	六角法兰面螺栓	Bolt	8.8-达克罗
20	38	10 GB/T96	大垫圈	Large washer	Zn.D
21	2	M10 × 20 GB/T5789	六角法兰面螺栓	Bolt	8.8-达克罗
22	1.1m	810-1506005	橡胶边条	Rubber regula	
23	2	860A-0208001	橡胶垫I	Rubber underlay I	
24	1	860-0200001	盖板	Cover	

02.1.3 平台(适用860H机型) PLATFORM (APPLY TO 860H TYPE)

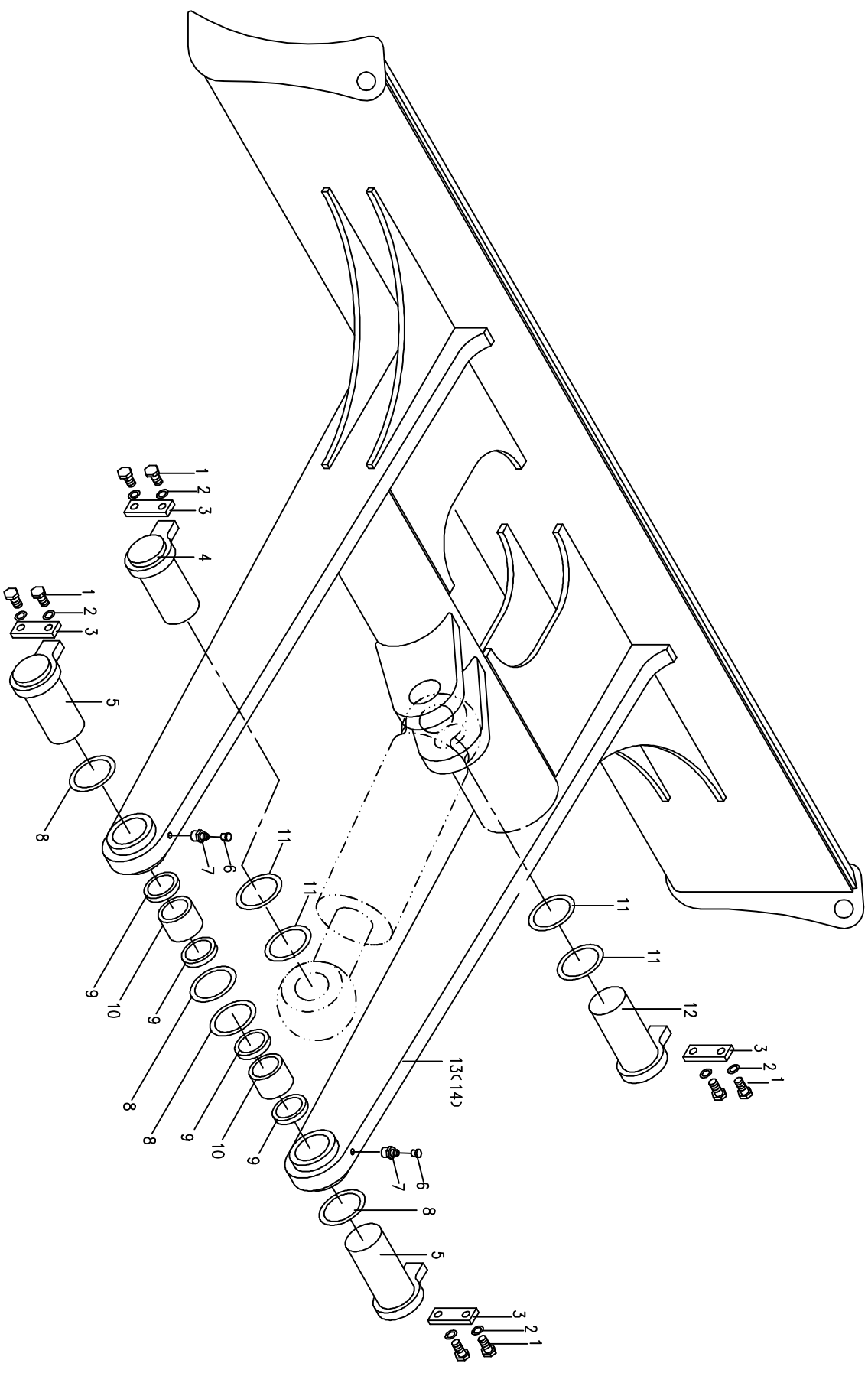


02.1.3 平台(适用860H机型) PLATFORM (APPLY TO 860H TYPE)



03.1.1

推土装置（适用860E、860F、860G、860H机型）
DOZER EQUIPMENT (APPLY TO 860E、860F、860G、860H TYPE)



04.1.1

工作装置 1 (适用860E、860F、860G、860H机型)
WORKING EQUIPMENT 1 (APPLY TO 860E、860F、860G、860H TYPE)

